


AQTiV TOWER

FICHE PRODUIT

SYSTEME

Eau	Eau filtrée fraîche, plate et gazeuse	
Technologie AQTiV	<p>Une technologie innovante combinant: un mécanisme de vortex accélérant le mouvement de l'eau, 18 micro-jets permettant une aération optimale, et une protection de l'air garantissant son hygiène.</p> <p>Grâce à la technologie AQTiV, profitez d'une eau sublimée et délicieuse et à la texture soyeuse.</p>	
Couleurs	Blanc ou noir	
Code produit	Blanc: BWS-0046-WT Noir: BWS-0046-BK	
Type d'usage	Bureau	
Capacité	30 l/h	
Dimensions (mm)	H: 1531, L: 520, P: 564	
Hauteur de distribution (mm)	H: 285	
Poid (kg)	35 kg (Meuble) + 4.5 kg (Robinet)	
Matériaux	Meuble en acier galvanisé. Non inflammable. Plateaux en stratifié HPL, classifié EN 13501-1, Bs2	

BE CONNECT

Tête de filtre intelligente	<p>Assure une qualité d'eau optimale et un entretien des systèmes</p> <p>Contrôle la capacité du filtre et du gaz</p> <p>Vérifie la température et la ventilation</p> <p>Intègre un système d'économie d'énergie</p> <p>Comporte un détecteur de fuite avec arrêt automatique du débit d'eau</p> <p>Lié à une application Web pour surveiller le système</p>
Filtre	<p>Élimination du chlore, des substances organiques et du « mauvais goût »</p> <p>Filtration des particules fines et des matières en suspension</p> <p>Barrière microplastiques</p> <p>Forte réduction des bactéries (99,99%)</p> <p>Conservation des bons minéraux locaux</p>
Capacité du filtre	6'000L – 6 mois
Dimensions (mm)	H: 350, L: 100, P: 215
GAZ	
Dimensions max	H: 600, L: 200

AQTiV TOWER

PRODUCT SHEET

Nécessaire pour l'installation

Arrivée d'eau avec vanne d'arrêt, raccord 3/4 pouces male

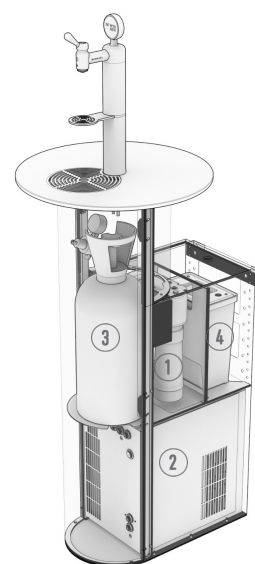
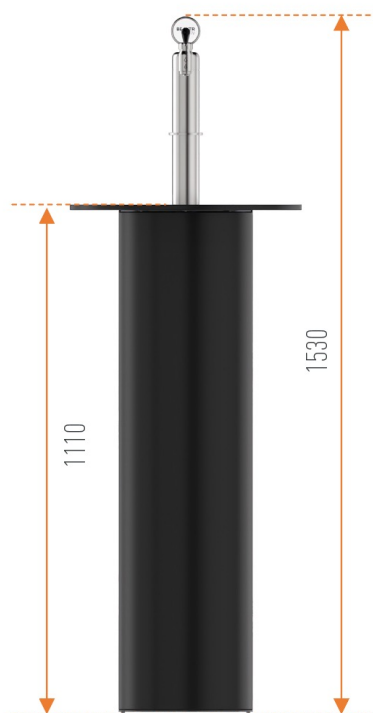
Prise électrique 230 V

Sous le comptoir

Inclus

Bidon d'eaux usées

Éléments (mm)



- 1 BE CONNECT + Filtre
- 2 Box
- 3 Bouteille de gaz
- 4 Bidon d'eaux usées